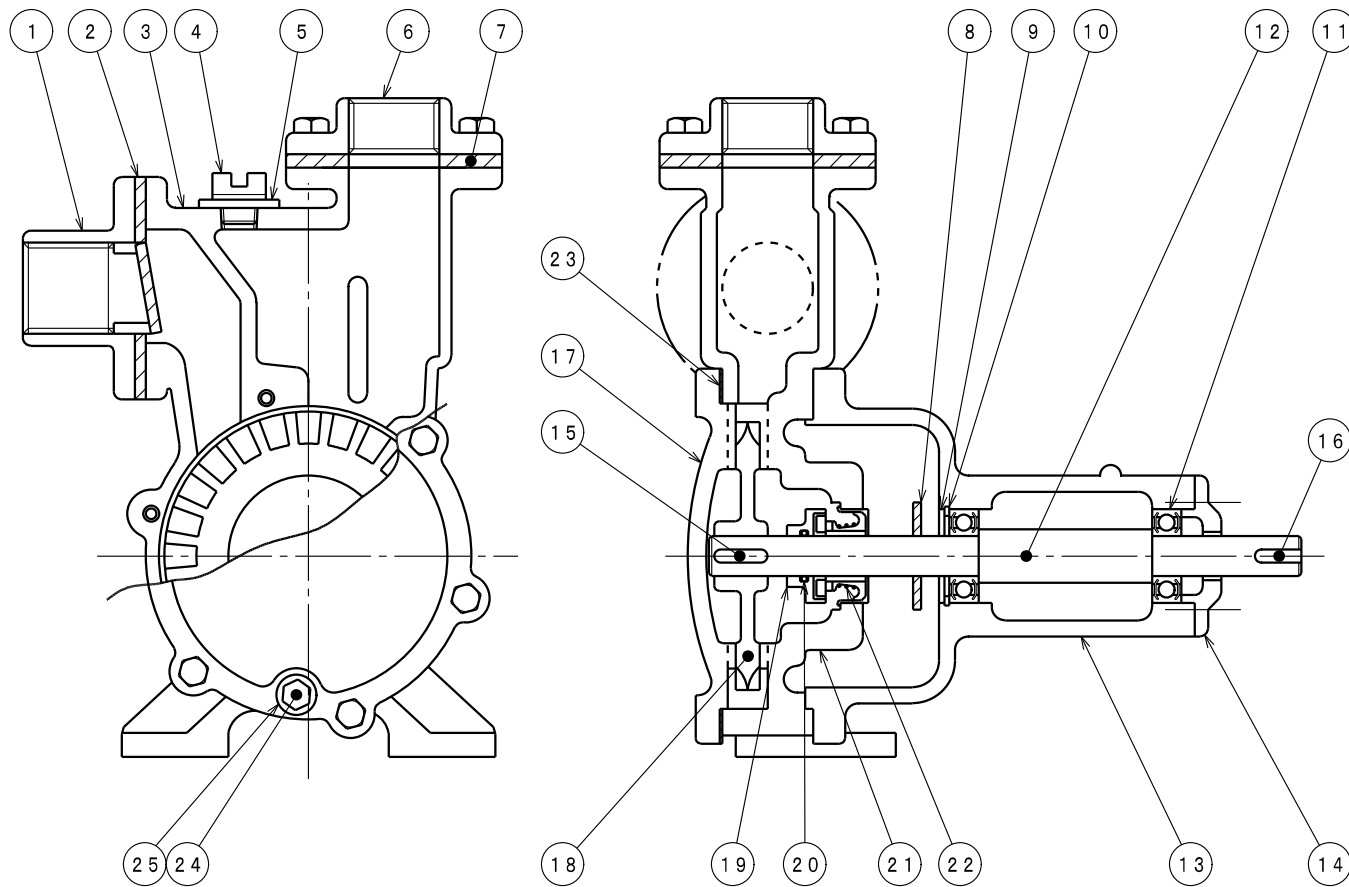


| | | | | | |
|----|------------|--------------|----|--------|---|
| 28 | | | | | |
| 27 | | | | | |
| 26 | | | | | |
| 25 | 水抜栓パッキン | NBR | 1 | | |
| 24 | 水抜栓 | SS | 1 | | |
| 23 | カバーパッキン | PVC | 1 | | |
| 22 | メカニカルシール | MH型 | 1 | | |
| 21 | スタフィン部 | FC200 | 1 | | |
| 20 | Oリング | NBR | 1 | | |
| 19 | メカ押さえ | CAC406 | 1 | | |
| 18 | ランナー (羽根車) | CAC406 | 1 | | |
| 17 | ケーシングカバー | FC200+CAC406 | 1 | | |
| 16 | シャフトキー | SUS403 | 1 | | |
| 15 | ランナーキー | CAC406 | 1 | | |
| 14 | ベアリング押さえ | FC200 | 1 | | |
| 13 | ブラケット | FC200 | 1 | | |
| 12 | シャフト | SUS403 | 1 | | |
| 11 | ベアリング | SUJ | 2 | 6306ZZ | |
| 10 | スナップリング | SUP | 1 | | |
| 9 | ベアリングカバー | SS400 | 1 | | |
| 8 | 水切りゴム | N R | 1 | | |
| 7 | 吐出パッキン | N R | 1 | | |
| 6 | 吐出フランジ | FC200 | 1 | | |
| 5 | 呼水栓パッキン | N R | 1 | | |
| 4 | 呼水栓 | CAC406 | 1 | | |
| 3 | ケーシング | FC200+CAC406 | 1 | | |
| 2 | 自吸弁 | N R | 1 | | |
| 1 | 自吸フランジ | FC200+CAC406 | 1 | | |
| 番号 | 品名 | 材質 | 数量 | 適 | 要 |

| | | | | | | | | |
|----|---------------|---|---------|-------------|----------|-------|--|--|
| 名称 | 65ACKカスケードポンプ | △ | 第 3 角 法 | ' 06年 1月27日 | | 川 口 殿 | | |
| | 標準内部構造図 | △ | 尺 度 | | | | | |
| | 株式会社浅野製作所 | △ | 単 位 | m/m | | | | |
| | | | 川 口 | 図番 | P061P862 | 工番 | | |



| 28 | | | | |
|----|------------|--------------|----|--------|
| 27 | | | | |
| 26 | | | | |
| 25 | 水抜栓パッキン | バイトン | 1 | |
| 24 | 水抜栓 | SS | 1 | |
| 23 | カバーパッキン | PVC | 1 | |
| 22 | メカニカルシール | MH型 | 1 | |
| 21 | スタフィン部 | FC200 | 1 | |
| 20 | Oリング | バイトン | 1 | |
| 19 | メカ押さえ | CAC406 | 1 | |
| 18 | ランナー (羽根車) | CAC406 | 1 | |
| 17 | ケーシングカバー | FC200+CAC406 | 1 | |
| 16 | シャフトキー | SUS403 | 1 | |
| 15 | ランナーキー | CAC406 | 1 | |
| 14 | ベアリング押さえ | FC200 | 1 | |
| 13 | ブラケット | FC200 | 1 | |
| 12 | シャフト | SUS403 | 1 | |
| 11 | ベアリング | SUJ | 2 | 6306ZZ |
| 10 | スナップリング | SUP | 1 | |
| 9 | ベアリングカバー | SS400 | 1 | |
| 8 | 水切りゴム | N R | 1 | |
| 7 | 吐出パッキン | バイトン | 1 | |
| 6 | 吐出フランジ | FC200 | 1 | |
| 5 | 呼水栓パッキン | バイトン | 1 | |
| 4 | 呼水栓 | CAC406 | 1 | |
| 3 | ケーシング | FC200+CAC406 | 1 | |
| 2 | 自吸弁 | バイトン | 1 | |
| 1 | 自吸フランジ | FC200+CAC406 | 1 | |
| 番号 | 品名 | 材質 | 数量 | 適要 |

| | | | | | | | | | | |
|----|----------------|--|---|---------|-------------|-----|---|----|----------|----|
| 名称 | 65ACKカスケードポンプ | | △ | 第 3 角 法 | ' 10年 3月24日 | | 殿 | | | |
| | 内部構造図 (バイトン仕様) | | △ | 尺度 | | | | | | |
| | 株式会社浅野製作所 | | △ | 単位 | m/m | 川 口 | | 図番 | P103Q087 | 工番 |